

05

BIZTONSÁGI
ZSEBKÖNYVEK

A gázpalackok csatlakoztatása

MESSER 
Gases for Life



Tisztelt Messer gázfelhasználó!

A Messer a műszaki gázok számos különböző fajtáját állítja elő és értékesíti. A gázok kezelése biztonságos, amennyiben figyelmet fordít azok különleges tulajdonságaira.

A gázpalackokban lévő gázok tárolása nagy, akár 300 bar-os nyomás alatt történik. Emellett bizonyos gázoknál mérgező vagy erősen reaktív hatással is számolni kell. Ezért fontos, hogy megfelelő ismeretünk legyen a nagy nyomáson tárolt és felhasznált gázokról. Ugyanez érvényes a gázokkal kapcsolatos veszélyforrásokra is.

Ez a biztonsági zsebkönyv útmutatásul szolgál a reduktorok gázpalackhoz történő

biztonságos csatlakoztatásához. A használat során minden esetben be kell tartani a vonatkozó kötelező érvényű szabályokat és előírásokat.

A műszaki gáz termékek biztonsági adatlapja tartalmazza a gázokra vonatkozó összes fontos biztonsági információt, és útmutatást. Ezen túl, a nyomáscsökkentők használati útmutatójában is szerepelnek biztonsági információk, amelyet használat előtt kérjük minden esetben figyelmesen olvasson el!

Az Ön Messer csapata



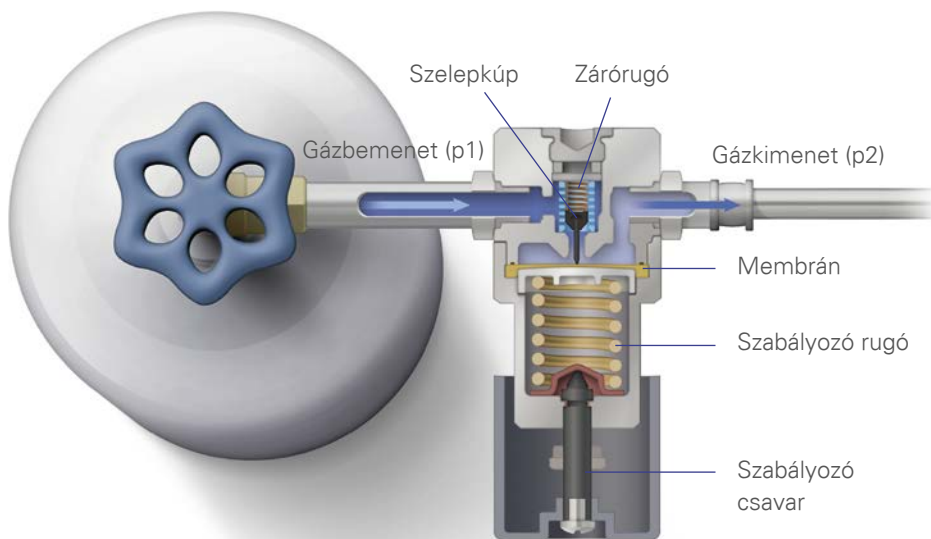
Speciális szerelvények

A nyomáscsökkentők használhatóak a palackban lévő gáz nyomásának csökkentésére, a kívánt üzemi nyomás beállítására és a nyomás állandó szinten tartására. Ezt egy olyan mechanizmussal érik el, amely lényegében egy szabályozórugóból, egy membránból, egy zárórugóból és egy szelepkúpból áll.

A **kétlépcsős (kétfokozatú) nyomáscsökkentők** előnye a kiáramló gáz állandó nyomásértéken tartása a csökkenő palacknyomás során. Ez tulajdonképpen két egyfokozatú nyomáscsökkentő sorba kapcsolását

jelenti. Ebben az esetben az első lépcső fixen lecsökkenti a palack gáznyomását kb. 25 barra. A második lépcső így viszonylag állandó előnyomással működhet, amelyet a palacknyomás változása nem, vagy csak kis mértékben befolyásol.

Ha cseppfolyós gázok nyomásszabályozására van szükség, például CO_2 használatkor, léteznek speciális fűtött nyomáscsökkentők vagy külön fűtőberendezések, amelyek megakadályozzák a nyomáscsökkentő jegesedését.



Melyik nyomáscsökkentő melyik alkalmazáshoz való?

Alapvetően három lényeges tényezőtől függ:

- Mekkora a gázpalack nyomása?
- Engedélyezett-e a nyomáscsökkentő az adott gáz elvételéhez?
- Milyen tartományban legyen állítható a kilépő nyomás vagy a gázáramlási sebesség?

A nyomáscsökkentők helytelen használatának, illetve a nem megfelelő eszköz használatának megelőzése érdekében a különböző gázokhoz különböző szelepcsatlakozók tartoznak.

Az acetilén gázpalackok például kengyeles szelepcsatlakozással csatlakoznak.



Csatlakozás éghető gázok esetében horonnyal



Csatlakozás más gázok esetében horony nélkül



Kengyeles szelepcsatlakozás acetilén gázpalackokhoz

Az éghető gázok palackjainak esetében a szelepcsatlakozások **balmenetűek**, míg az összes többi gáz esetében **jobbmenetűek**. Az éghető gázokhoz való nyomáscsökkentők a **csatlakozóanyán lévő horonyról is felismerhetők**.

Biztonság az első lépéstől

Összeszerelés előtt ellenőrizze a nyomáscsökkentőt a következő szempontok szerint:

- A nyomásszabályozó kerék fesztelet-nített és a kilépő oldali szelep zárt állapotban van?
- A palackszelep és a nyomáscsökkentő csatlakozói **teljesen tiszták, jó állapotban vannak, nem találhatóak-e bennük szennyeződések, olaj és zsír mentesek-e?**
- A tömítések sérülés mentesek és megfelelő **méretűek?** (Ez különösen a 300 bar-os nyomáscsökkentők O-gyűrűire vonatkozik).
- Amennyiben a tömítés sérült, **azonnal cserélje ki.** (más "megfelelő méretű" tömítések, például a szaniter- vagy autóiipari ágazatból veszélyesek és nem megengedettek!).



Lépésről lépésre



Csatlakoztatás előtt

Rögzítse a gázpalackot, majd távolítsa el a palacksapkát. A nyomáscsökkentő csatlakoztatása előtt nyissa ki **röviden** a palack szelepét, hogy **az esetlegesen a szelepnilyásban lévő szennyeződések az üres légtérbe fújja**.



Csavarja fel a nyomáscsökkentőt a palackszelepre.

(A 300 bar-os nyomáscsökkentők kézzel is meghúzhatók, a többi nyomáscsökkentőnél szerszám is szükséges) Erről a nyomáscsökkentő használati utasítása ad tájékoztatást, és azt is megadja, hogy **maximálisan mekkora nyomattékkal lehet meghúzni a csatlakozó hollandit**. Általános szabály, hogy **ne húzza túl a tömítés deformáció elkerülése érdekében!**



A szelep nyitása

A palackszelepeket **fokozatosan nyissa ki (egy teljes fordulat elegendő)**, hogy elkerülje a hirtelen nyomásnövekedést. **Szivárgás** szempontjából ellenőrizze a nyomáscsökkentő csatlakozását.

A munka szüneteltetése

Hosszabb munkaszünetek előtt **zárjon el minden szelepet**, mivel a **szivárgás miatt a gáz ellenőrizetlenül távozhat**. Kérjük, tartsa be a vonatkozó munkavédelmi előírásokat is.

A jegesedés megszüntetése

Mivel a gázok nagy nyomás alatt sűrítve vannak tárolva a palackokban, elvételkor kitágulnak, az expanzió sebességétől függően a szelepen jegesedés léphet fel. Ezek eltávolíthatók például **meleg levegő ráfújatással**, de **soha ne használjon nyílt lángot!**

A nyomáscsökkentő leszerelése

Zárja el a palackszelepet, nyomásmentesítse a reduktort (kilépő oldali szelep kinyitásával) A belépő és kilépő oldali nyomásmérők már nem mutathatnak nyomást. Ezután óvatosan lazítsa meg a nyomáscsökkentő szelepcsatlakozásának hollandiját. Még előfordulhat **maradéknyomás**. Amennyiben kétségei vannak, a fenti műveletet ismételje meg.

A nyomáscsökkentők kezelésének alapszabályai

- Minden nyomáscsökkentővel végzett műveletnél használjon védőkesztyűt, amely zsír és olajmentes.
- Tartsa be a gázokra és a nyomáscsökkentőkre vonatkozó biztonsági előírásokat.
- Kezelje óvatosan az erősen reaktív gázokat, például az oxigént vagy acetilént.
- A palackszelepnek és a nyomáscsökkentőnek épek, teljesen tisztának, olaj- és zsírmentesnek kell lennie.
- A nyomáscsökkentő csatlakoztatása és eltávolítása előtt a szabályozórugót ki kell engedni.





További **biztonsági zsebkönyveinket** letöltheti a honlapunkról (www.messer.hu), vagy kérje közvetlenül szakmai kapcsolattartójától.

Felelősséget kizáró nyilatkozat

Ez a zsebkönyv csak általános információkat tartalmaz. Nem helyettesít képzést, és ez nem is célja. A Messer nem vállal felelősséget a kiadványban található információkért.

MESSER 
Gases for Life

Messer Hungarogáz Kft.
1044 Budapest, Váci út 117.
Tel: 06 (1) 435 1100
Fax: 06 (1) 435 1101
info@messer.hu
www.messer.hu

Part of the **Messer World** 